

CLUBMODELL: „Bearbeitungs- zentrum“

Unser Clubmodell ist diesmal etwas Spezielles für die Computing-Freaks unter uns: eine Fertigungsinsel bestehend aus dem „Bearbeitungs-zentrum“ aus dem „Pneumatic Robots“, dem „Knickarmroboter“ aus dem „Industry Robots“ sowie ein paar Zusatzteilen (z. B. für die Sortierstrecke).

Angesteuert wird die Fertigungsinsel, die übrigens für den Dauerlauf und als Schaumodell für Messen konzipiert wurde, mit unserer Software LLWin 2.1, zwei „Intelligent Interface“ und einem

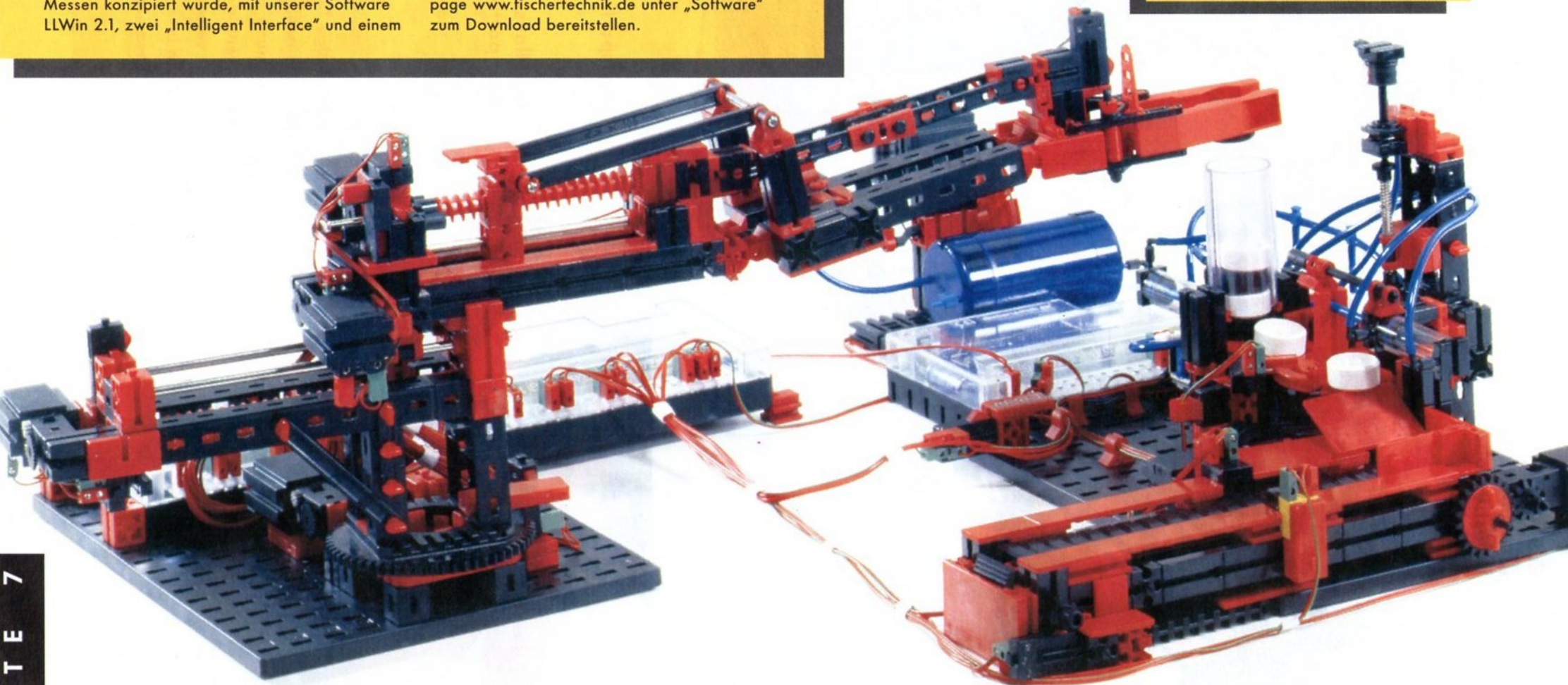
BAUANLEITUNG

„Extension Module“, unserem neuen Ergänzungs-modul fürs „Intelligent Interface“ (ehemals „Slave Module“ genannt).

Wie die Modelle gebaut werden, steht in den jeweiligen Anleitungen der Baukästen. Die darüber hinaus benötigten Teile könnt Ihr der Stückliste entnehmen. Da das LLWin-Programm viel zu umfangreich wäre, um es hier abzu-drucken, werden wir dieses auf unserer Home-page www.fischertechnik.de unter „Software“ zum Download bereitstellen.

FAN-CLUB

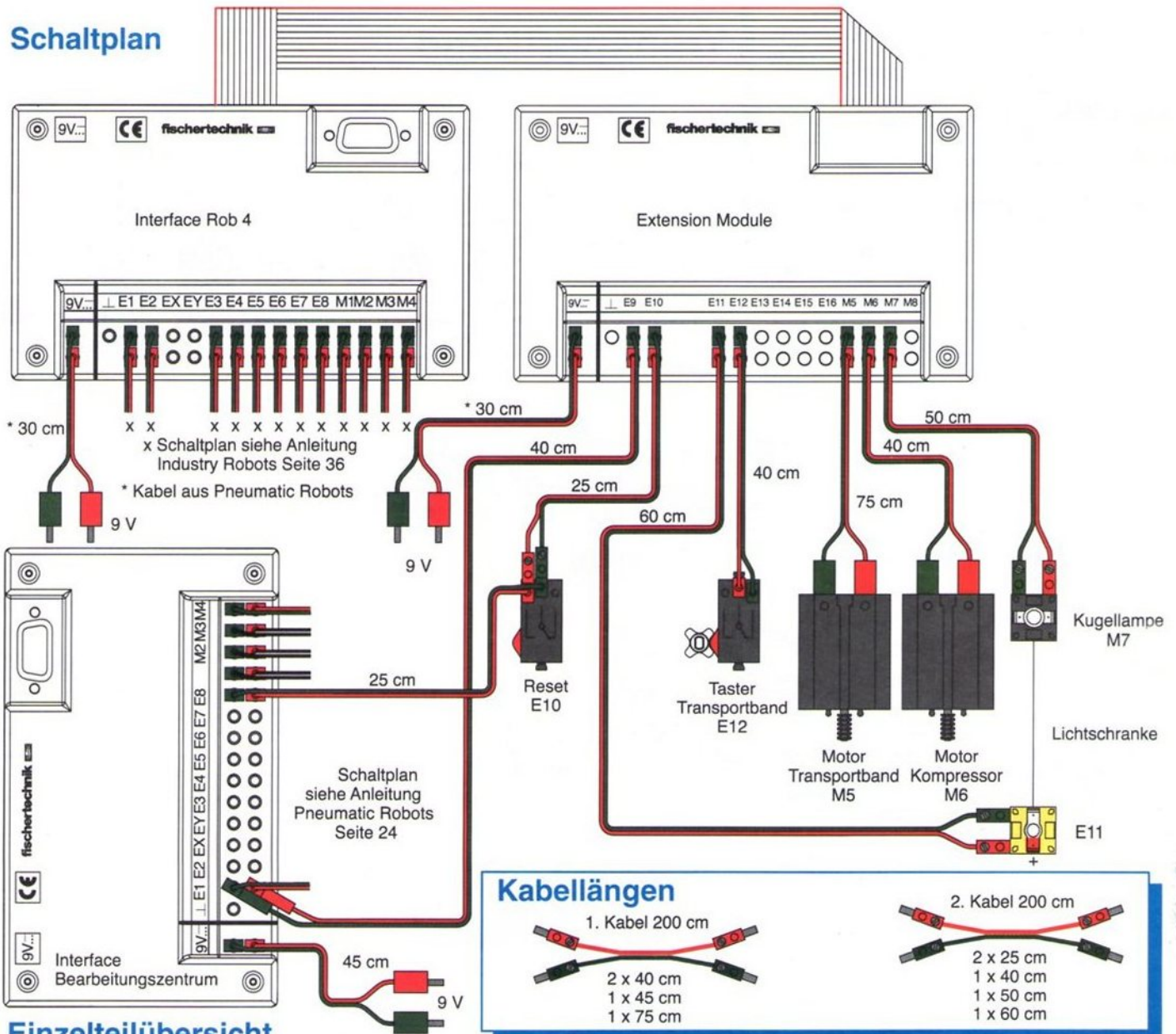
Nr. 16
ZUM SAMMELN



fischertechnik



Schaltplan

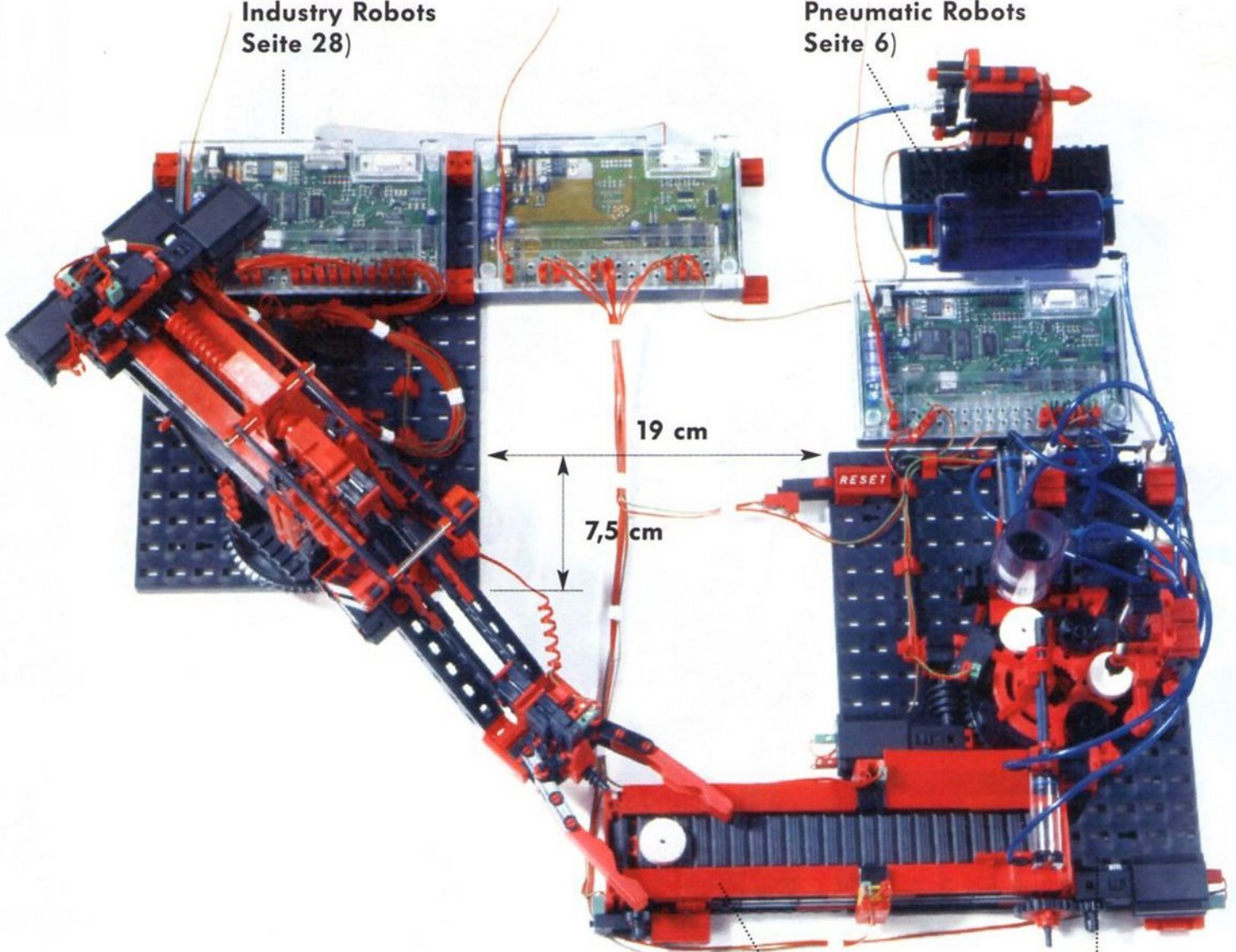


Einzelteilübersicht

	30°	1x		3x		2x		1x		1x
31011			31597		35063		37238		38244	
		1x		48x		1x		19x		4x
31021			31762		35064		37468		38245	
		1x		13x		1x		6x		2x
31058			31982		35065		37679		38246	
	15	12x		1x		1x		2x		1x
31060			32293		35129		37783		38248	
		1x		10x		3x		1x		2x
31078			32879		35945		37869		38249	
		1x		6x		1x		1x		1x
31082			32880		36134		38216		38258	
		18x		3x		97x		1x		1x
31336			32881		36248		38240		38416	
		18x		1x		2x		5x		
31337			35031		36532		38241			
		2x		4x		1x		6x		
31360			35049		37157		38242			

Rob 4
(Bauanleitung
Industry Robots
Seite 28)

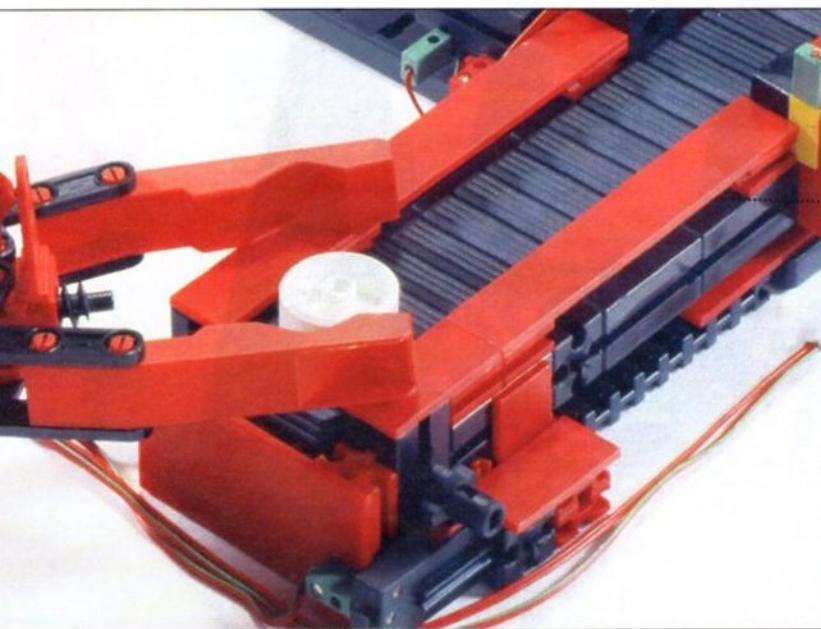
Kompressor
(Bauanleitung
Pneumatic Robots
Seite 6)



Transportband

**Detailansicht
Transportband**

**Bearbeitungs-
zentrum**
(Bauanleitung
Pneumatic Robots
Seite 20)



Nichtfarbige Teile gehören zum Bearbeitungs-
zentrum! Gegenüber der Original-
bauanleitung sind diese Teile und die
Magnetventile um eine Nut in Richtung
Interface versetzt. Das Interface befindet
sich dann lose neben der Grundplatte
(siehe Gesamtanlage).